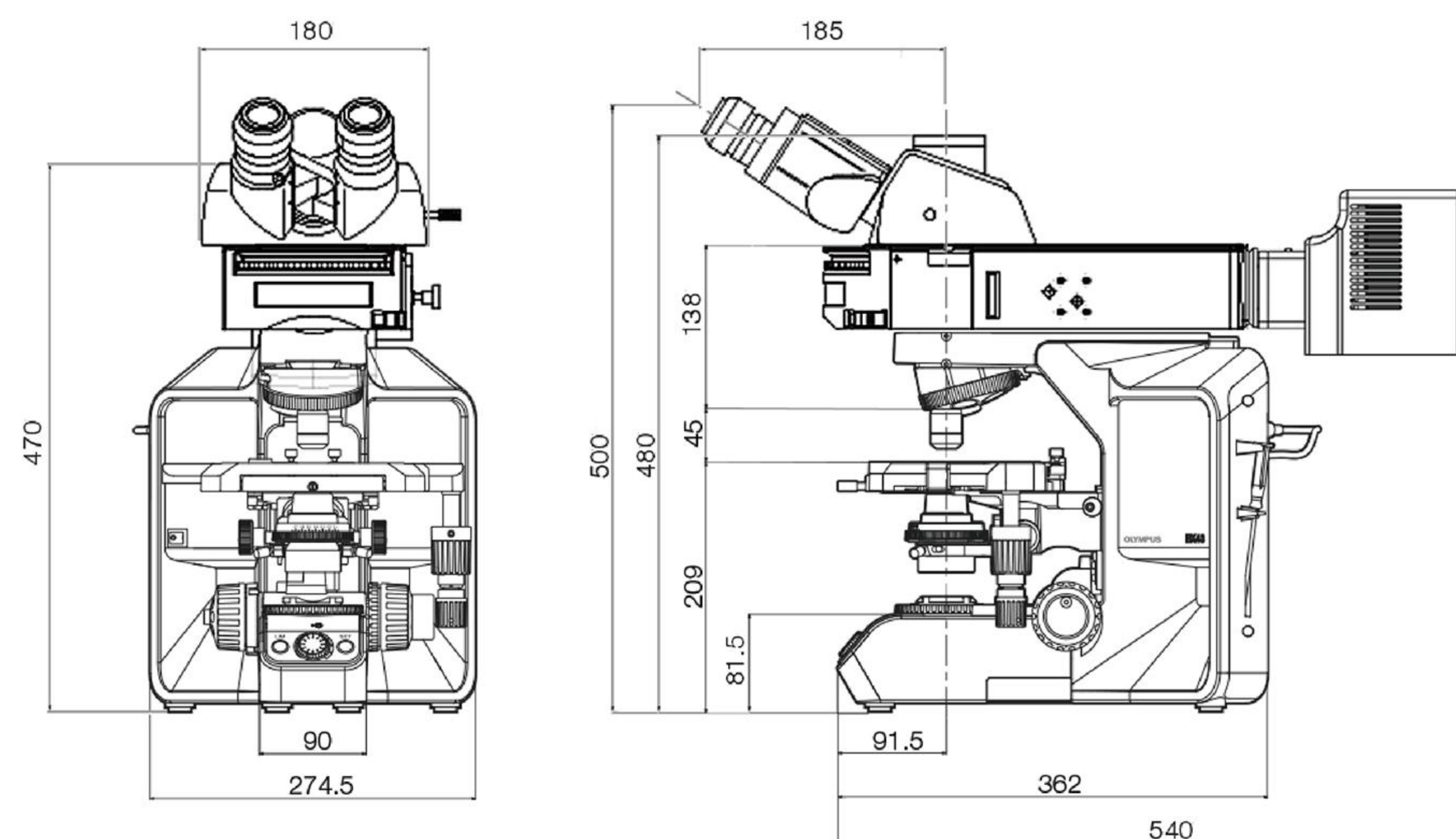


产品参数

部件	规格	
目镜	大视野10X/22, 屈光度可调	
目镜筒	铰链式三目观察镜筒, 高眼点, 30°倾斜, 瞳距调节50-75mm	
物镜	半复金相明场物镜 PlanFluor EPI 5X/0.15	金相明暗场物镜N-MPFN 5X/0.15 (选配)
	半复金相明场物镜PlanFluor EPI 10X/0.3	金相明暗场物镜N-MPFN 10X/0.3 (选配)
	半复金相明场物镜PlanFluor EPI 20X/0.45	金相明暗场物镜N-MPFN 20X/0.45 (选配)
	半复金相明场物镜PlanFluor EPI 50X/0.8	金相明暗场物镜N-MPFN 50X/0.8 (选配)
	半复金相明场物镜PlanFluor EPI 100X/0.9(选配)	金相明暗场物镜N-MPFN 100X/0.9 (选配)
明场光源	暖白光LED照明器	
落射科勒照明系统	宽光谱大功率LED光源MG-30	
	MG-30电源控制箱	
	落射照明器RE-43 (6孔转盘)	
	明场激发块I (无亮度衰减)	
	简易偏光附件 (起偏器)	
	简易偏光附件 (检偏器)	
转换器	5孔物镜转换器	
聚光镜	阿贝聚光镜, NA 1.1	

产品尺寸图



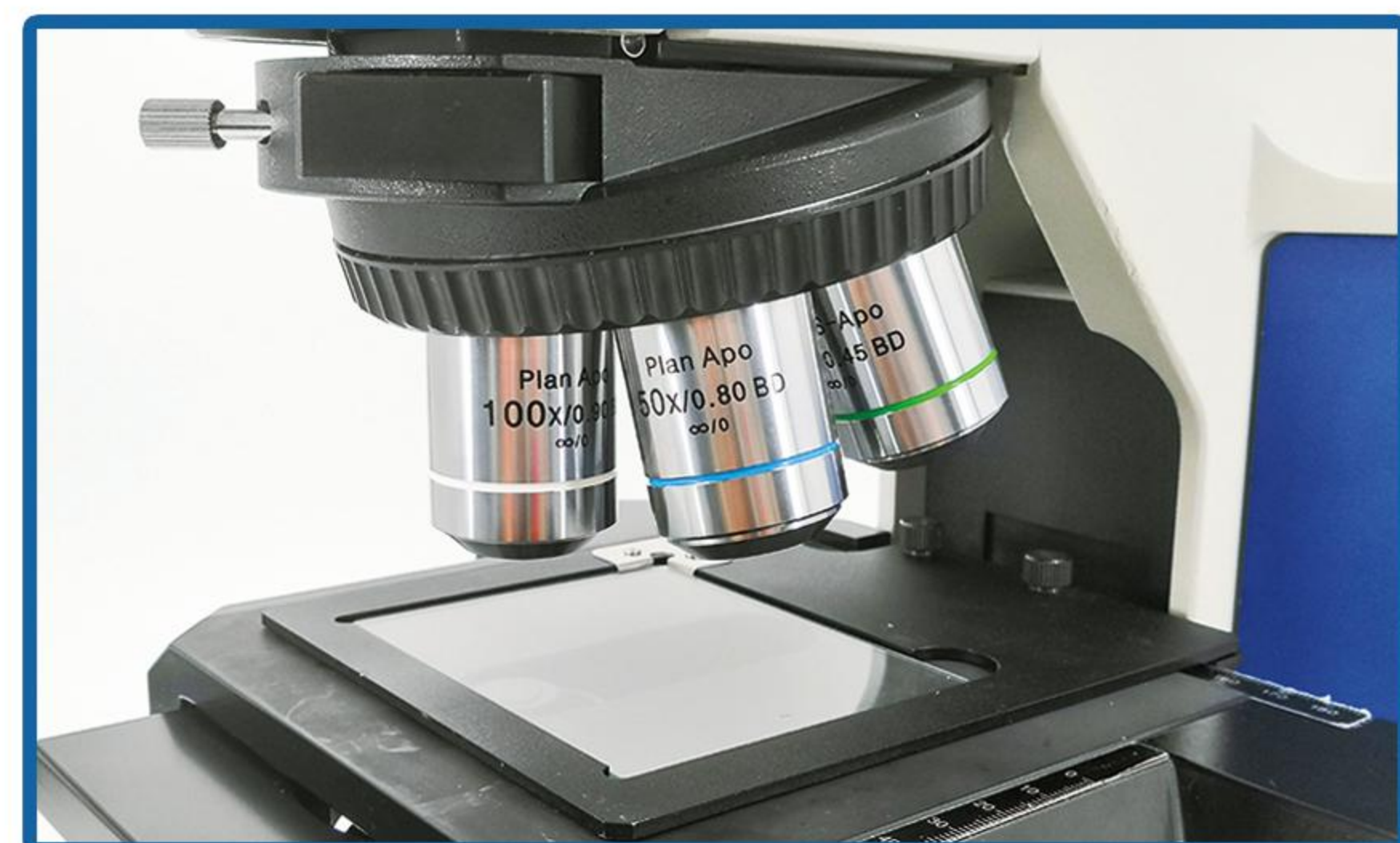
Mshot 明美
显微成像系统解决方案

研究级正置金相显微镜 MJ43



广州市明美光电技术有限公司
Guangzhou Micro-shot Technology Co.,Ltd
地址: 广州市天河区华观路1933号万科云A栋506
网址: www.mshot.com 电话: 020-38250606

视场范围大，成像清晰均匀



三目镜筒

采用三挡三目分光镜筒，满足目视、摄像同时观察要求。可调节目镜倾斜角度，保证最舒适的姿势进行显微操作，缓解长时间工作带来的肌肉紧张或不适。

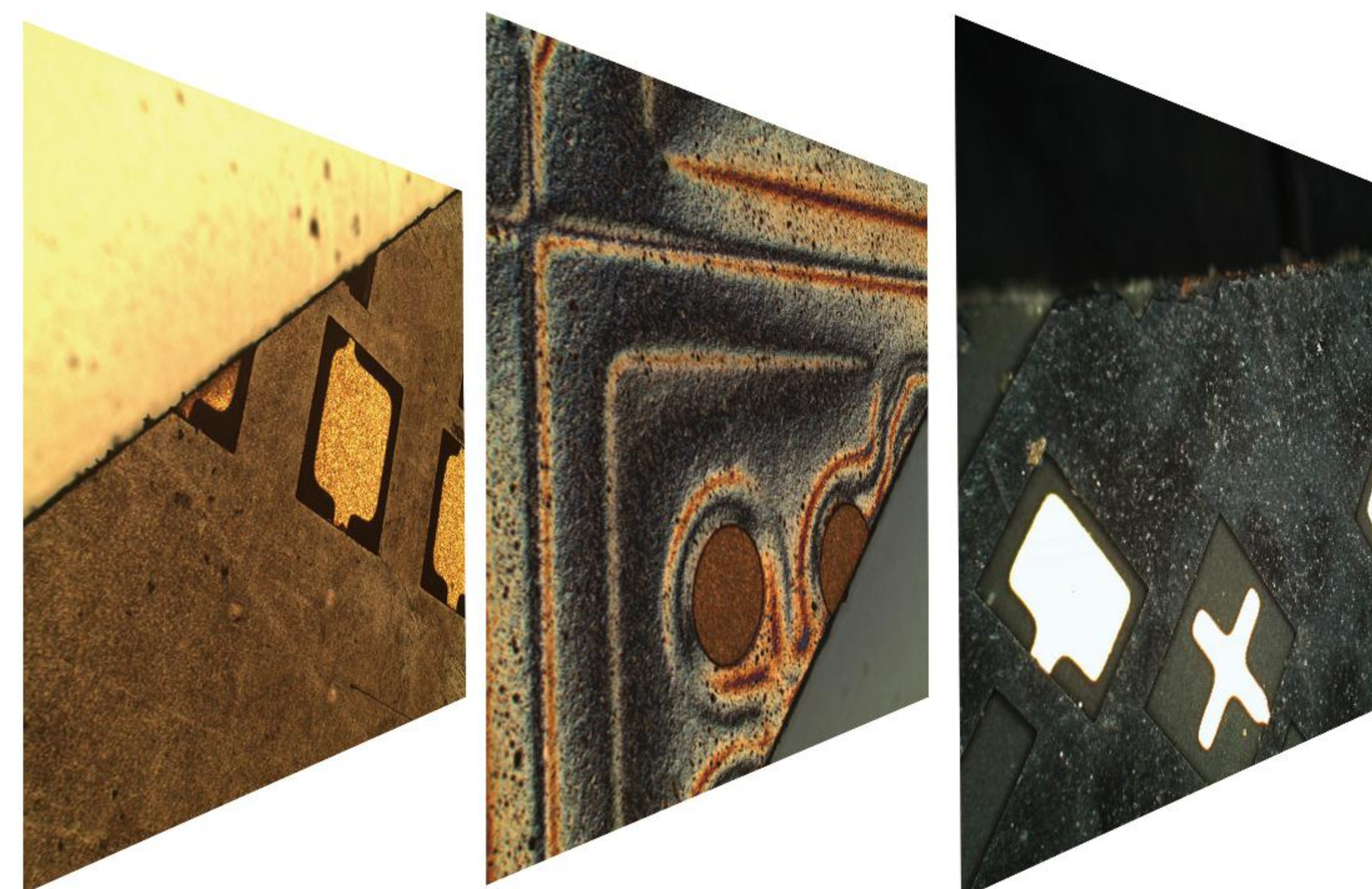
半复金相物镜

配备半复金相明场物镜，确保了色彩的精确还原。对于各种使用需求，可选高分辨、长工作距离明/暗视场平场物镜等。

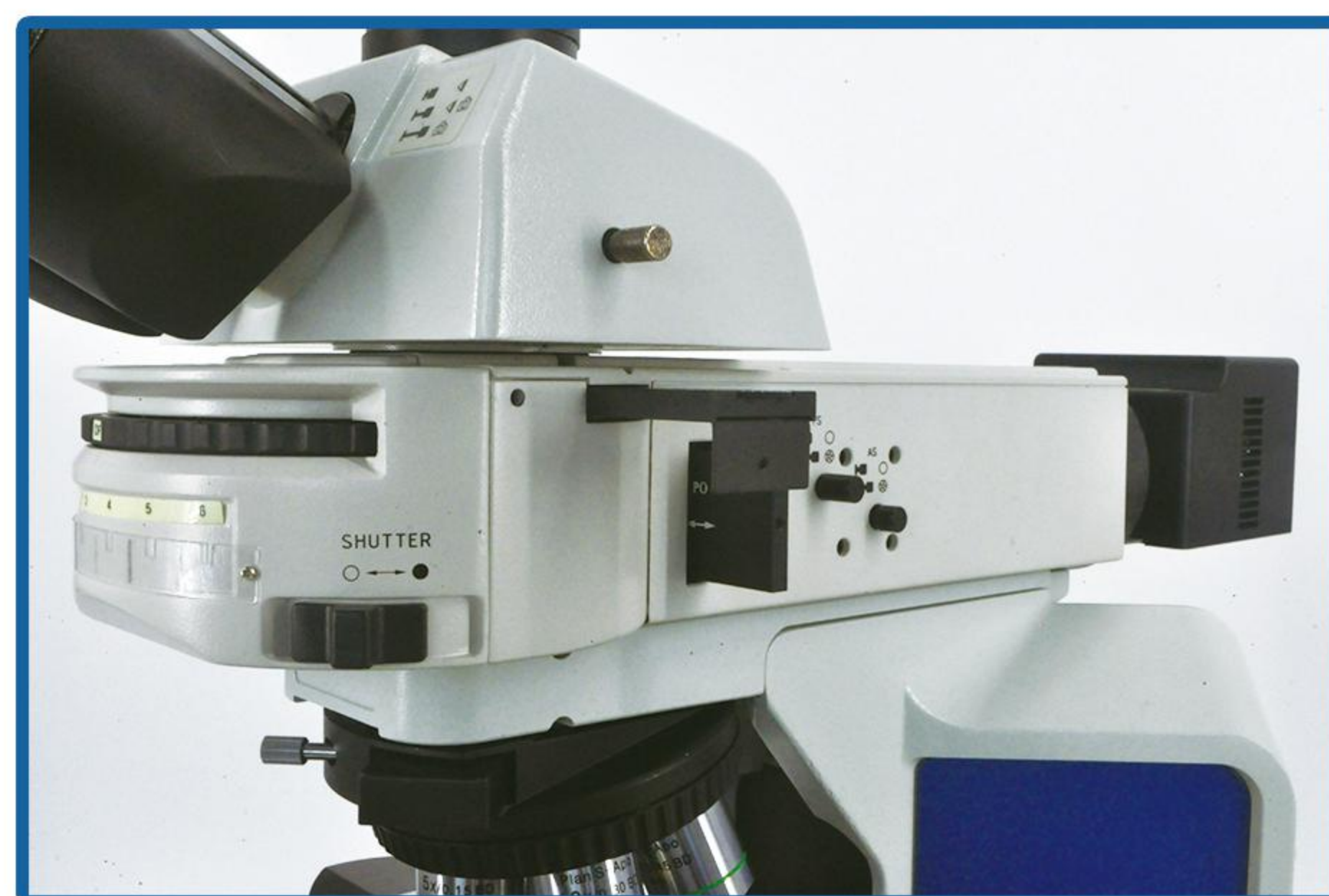


解决方案多样化，可实现多种用途

根据工业和材料学的不同应用，可以通过模块化组合成反射显微镜、透反射显微镜、明暗场显微镜、偏光显微镜等多种应用的显微镜。



高强度LED照明，寿命长



LED落射照明

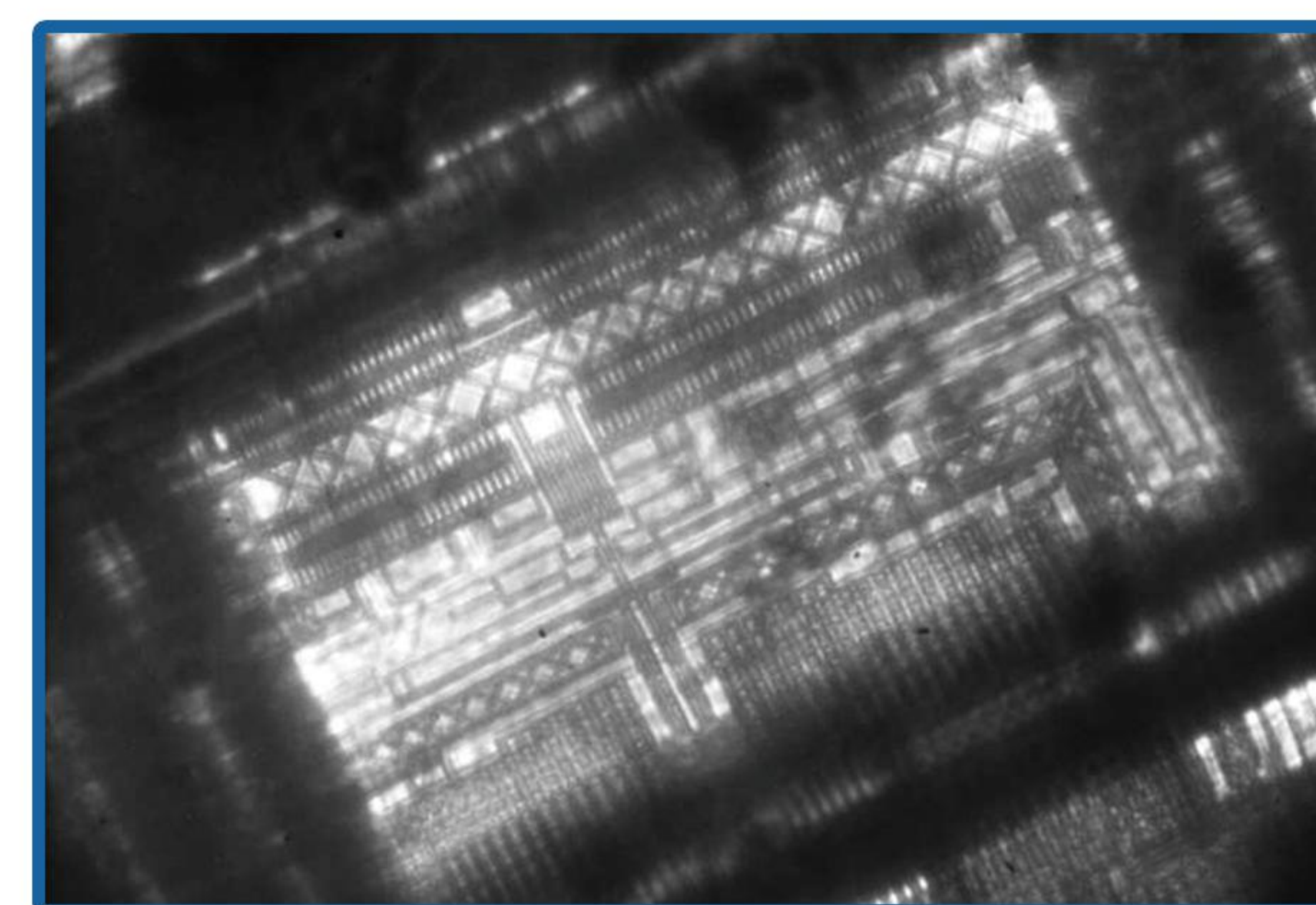
上光源采用长寿命LED光源（卤素灯可选），下光源采用暖色温真彩LED光源设计，可配合物镜转盘对光强进行管理。



光强管理器

通过预先设定亮度水平，当转换不同倍率物镜时，光强保持视野内亮度相同，不再需要对每个物镜进行手动强度调节，既省力又有效避免眼睛疲劳。

可扩展性强，应用广泛



红外透射成像

通过更换透射光源的类型，实现近红外对样品的拍摄（红外光源+滤光片）。



显微光谱分析系统

可通过把光谱仪等模块集成到显微镜上，升级实现显微荧光、显微拉曼等光谱信息的测量，帮助用户快速对样品微观组分、结构进行测试和分析。